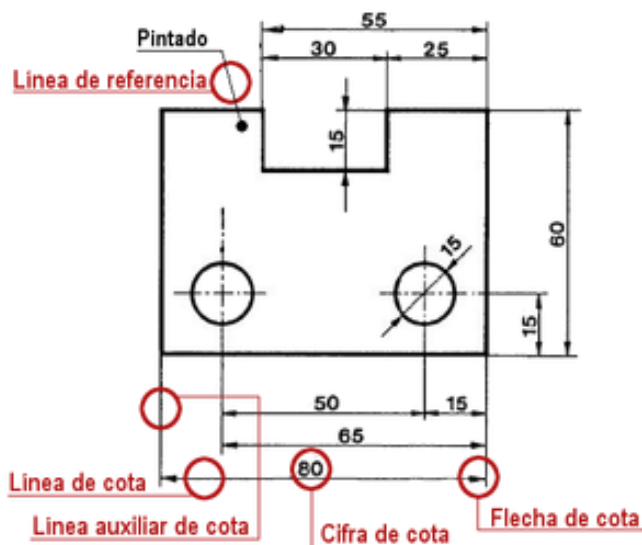


DOCENTE	Juan Álvarez	GRADO	Noveno
ASIGNATURA	Diseño		
Correo electrónico Contacto	Tecnología: Juan Álvarez: juan.alvarez@sabiocaldas.edu.co		
Fecha de envío	13 de octubre de 2020	Fecha de entrega	16 de octubre de 2020
Tiempo de ejecución de la actividad	2 horas		
TEMA	Ejercicio Normas de Acotado		

Contextualización

Para comprender mejor los elementos que toman parte en la acotación, los dividiremos en dos grupos: elementos de acotación y elementos complementarios de acotación (signos de acotación). En el tema de Acotación se ha realizado una introducción a los elementos de acotación. En este apartado veremos las características y normas a cumplir en el empleo de estos elementos de acotación.



Distribución:

- Línea de cota.
- Línea auxiliar de cota.
- Cifras
- Flechas
- Línea de referencia

LÍNEA DE COTA

Sirven para soportar las medidas. Encima de ellas colcaremos la cifra que indica la dimensión de esa medida, por lo que las líneas de cota:

Características

Se trazarán con línea llena, continua y fina.

Se disponen generalmente paralelas a la dimensión que se quiere indicar (ejem. cota 47).

Preferentemente se colocarán fuera del cuerpo representado, pero si no fuera posible, se podrá colocar dentro de la vista (ejem. cota 46).

La primera cota, ha de estar separadas 8 mm. de las aristas del cuerpo (ejem. cota 27, 20).

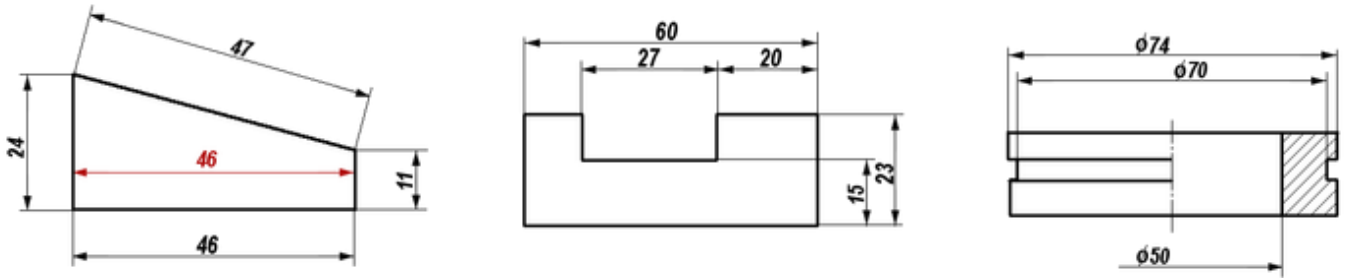
A partir de la primera, la distancia entre líneas de cota paralelas debe ser 5 mm., como mínimo, manteniéndose la proporción en todo el dibujo (ejem. cota 60).

Las líneas de cota terminan en flecha, aunque también pueden acabar en trazos o puntos.

Para piezas que solo se han dibujado hasta el eje de simetría, la línea de cota se prolongará algo más del eje y quedará suprimida la segunda flecha (ejem. cota $\varnothing 50$).

No deberán cruzarse las líneas de cota unas con otras.

Los ejes y aristas no deberán tomarse como líneas de cota.



LINEA AUXILIAR DE COTA

Es la línea que marca los límites de la línea de cota, nos indica en donde empieza la medida y en donde acaba, por lo que son líneas que:

Características

Se trazarán de las mismas características que las líneas de cota, es decir, con línea llena, continua y fina.

Se utilizan cuando las líneas de cota no se sitúan entre las aristas del objeto (ejem. cota 30, 25, 55).

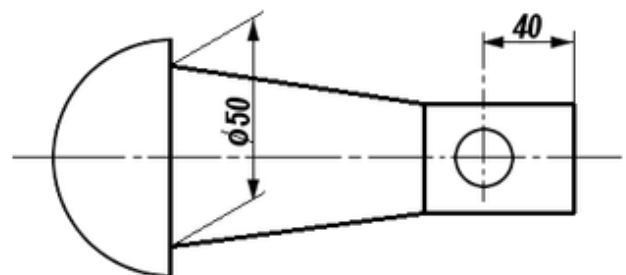
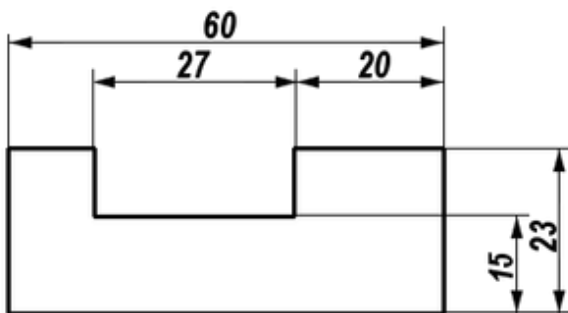
Son perpendiculares a las líneas de cota.

Deben sobrepasar las líneas de cota unos 2 ó 3 mm (ejem. cota 80, 65).

Excepcionalmente, pueden trazarse a 60° (ejem. cota $\varnothing 50$).

Las líneas de eje pueden aprovecharse como líneas auxiliares de cota (ejem. cota 15, 40).

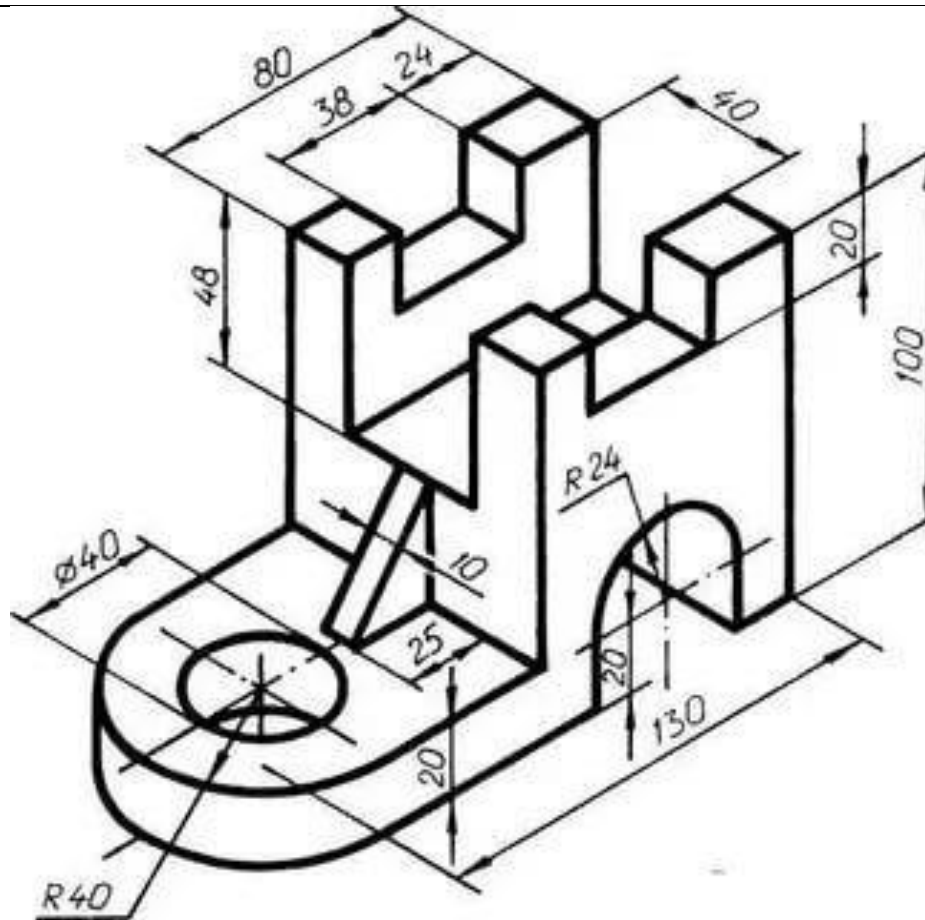
Para evitar confusiones, las líneas de cota y las líneas auxiliares de cota no deben cortarse.



Descripción de la actividad sugerida

Con ayuda del programa sketchup online desarrolle la figura, encuentre las vistas y aplique las normas de acotado en la figura dada

NOTA: en caso de no poder acceder al programa dibuje en formato con escuadras



Webgrafía/material fotocopiado (Anexo)

<https://www.areatecnologia.com/normalizacion.html>

Criterios de Evaluación

- Interpretación de las medidas.
- Aplicación del software para solucionar el isométrico.
- Argumentación sobre la aplicación de las herramientas aplicadas para construir el isométrico
- Plano dibujado en formato A4 con las vistas coloreadas