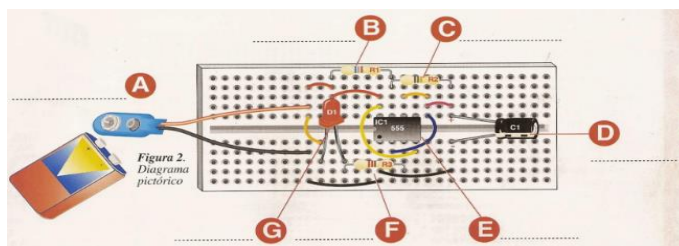


DOCENTE	Sandra Milena Ramírez	GRADO	SÉPTIMO
ASIGNATURA	Tecnología - Robótica		
Correo electrónico Contacto	sandra.ramirez@sabiocaldas.edu.co		
Fecha de envío	14 de Septiembre 2020	Fecha de entrega	18 de Septiembre de 2020
Tiempo de ejecución de la actividad	2 horas		
TEMA	Montajes circuitos Eléctricos		

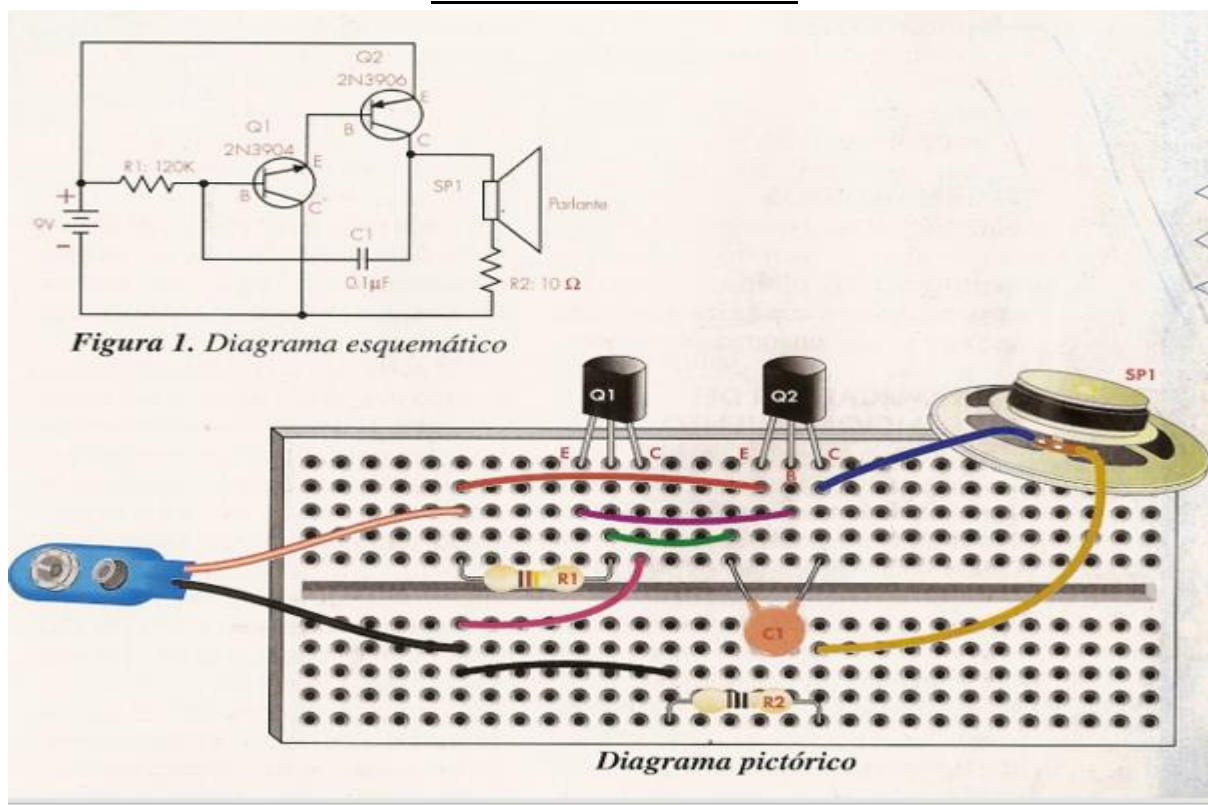
Contextualización

Para las siguientes clases se realizarán ensambles en simuladores virtuales, para conocer el funcionamiento de elementos electrónicos los cuales se utilizan de manera constante en el entorno. Así mismo identificará los tipos de circuitos con su respectiva simbología. Se realizarán experimentos sencillos y útiles en donde podrán apreciar de manera práctica los elementos trabajados.



Descripción de la actividad sugerida

Oscilador de transistores



1. Realizar el siguiente montaje en la plataforma Tinkercad y explicar el uso de los transistores.
2. Los estudiantes que no puedan realizar el montaje en el programa debe desarrollar el esquemático y explicar el funcionamiento de este circuito

Webgrafía/material fotocopiado (Anexo)

Criterios de Evaluación
Reconocer la simbología eléctrica en diferentes circuitos
Desarrollar montajes en simuladores virtuales y explicar la función de elementos eléctricos