

DOCENTE	Juan Álvarez	GRADO	Sexto
ASIGNATURA	Diseño		
Correo electrónico Contacto	Tecnología: Juan Álvarez: juan.alvarez@sabiocaldas.edu.co		
Fecha de envío	26 de ABRIL de 2021	Fecha de entrega	30 de ABRIL de 2021
Tiempo de ejecución de la actividad	2 horas		
TEMA	Sistemas de representación		

Contextualización

El sistema axonométrico

1. Concepto

La perspectiva axonométrica es un sistema de representación gráfica consistente en representar elementos geométricos o volúmenes en un plano mediante proyección ortogonal u oblicua referida a tres ejes ortogonales, de tal forma que conserven sus proporciones en cada una de las tres direcciones del espacio: altura, anchura y longitud.

La perspectiva axonométrica cumple dos propiedades importantes que la distinguen de la perspectiva cónica:

La escala del objeto representado no depende de su distancia al observador.

Dos líneas paralelas en la realidad son también paralelas en su representación axonométrica.

Este sistema se subdivide en dos principales, el sistema axonométrico ortogonal y el sistema axonométrico oblicuo.

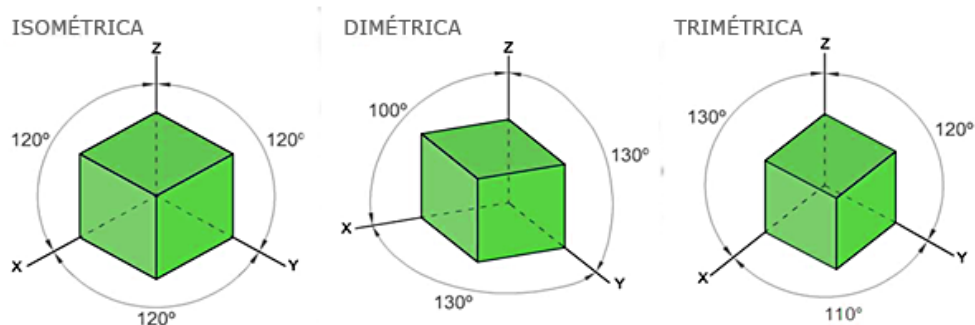
2. Sistema axonométrico ortogonal

Se divide en tres subsistemas:

Isométrico: El más utilizado por su comodidad. Los tres ejes forman el mismo ángulo entre sí.

Dimétrico: Dos de los ángulos entre ejes son iguales.

Trimétrico: Los tres ángulos son distintos.



Descripción de la actividad sugerida

IMPRIMA LA HOJA 2, SIGA LAS INSTRUCCIONES DADAS POR EL PROFESOR EN LA CLASE VIRTUAL

Webgrafía/material fotocopiado (Anexo)

Dibujo tecnico creativo No.2 Editorial Ediarte

<https://ibiguridt.wordpress.com/temas/vistas/#vistas>

Criterios de Evaluación

- Interpretación de las medidas.
- Argumentación sobre la aplicación de las herramientas aplicadas para construir el isométrico

