



GIMNASIO SABIO CALDAS (IED)
Nuestra escuela: una opción para la vida
PLAN ESCOLAR NO PRESENCIAL

| | |
|---------|-------------------|
| Código | PENP - 01 |
| Versión | 001 |
| Fecha | 18/03/2020 |
| Proceso | Gestión Académica |

| | | | |
|--|--|-------------------------|---------------------|
| DOCENTE | Juan Álvarez. | GRADO | Noveno |
| ASIGNATURA | Diseño | | |
| Correo electrónico Contacto | Tecnología: Juan Álvarez: juan.alvarez@sabiocaldas.edu.co | | |
| Fecha de envío | 7 DE JUNIO DE 2021 | Fecha de entrega | 11 DE JUNIO DE 2021 |
| Tiempo de ejecución de la actividad | 2 horas | | |
| TEMA | INTRODUCCIÓN SKETCHUP | | |

Contextualización

¿Qué es el software de dibujo?

CAD, o diseño asistido por computadora (CAD), es una tecnología para el diseño y la documentación técnica, que sustituye el dibujo manual por un proceso automatizado. Si eres diseñador, dibujante, arquitecto o ingeniero, es probable que hayas usado programas CAD 2D o 3D como AutoCAD o AutoCAD LT.

¿Qué es un software de diseño ejemplos?

Los mejores programas para diseñar para PC

GIMP. Este programa de diseño gráfico de código abierto (open source) es ampliamente considerado como la mejor alternativa gratuita a Photoshop. ...

Gravit Designer.

Adobe Photoshop.

Adobe Illustrator.

Adobe InDesign.

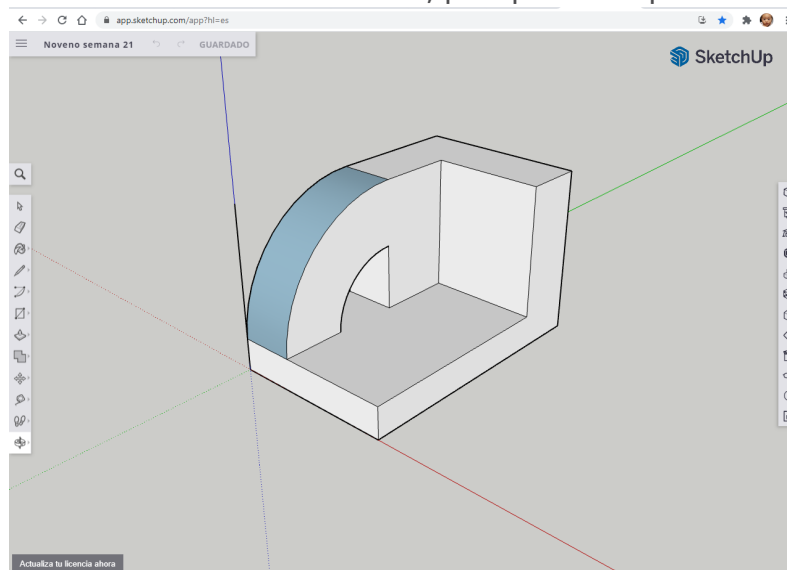
CorelDraw.

PaintShop Pro.

SketchUp, una herramienta para dibujar en tres dimensiones nos permite realizar esquemas geométricos.

Para que te hagas una idea de lo que "se puede llegar a modelar",

Por ejemplo, Google SketchUp, nos permiten crear modelos en 3D de casas o proyectos de carpintería, pudiendo situar los modelos acabados en la Galería 3D, para poder compartirlos con otras personas.

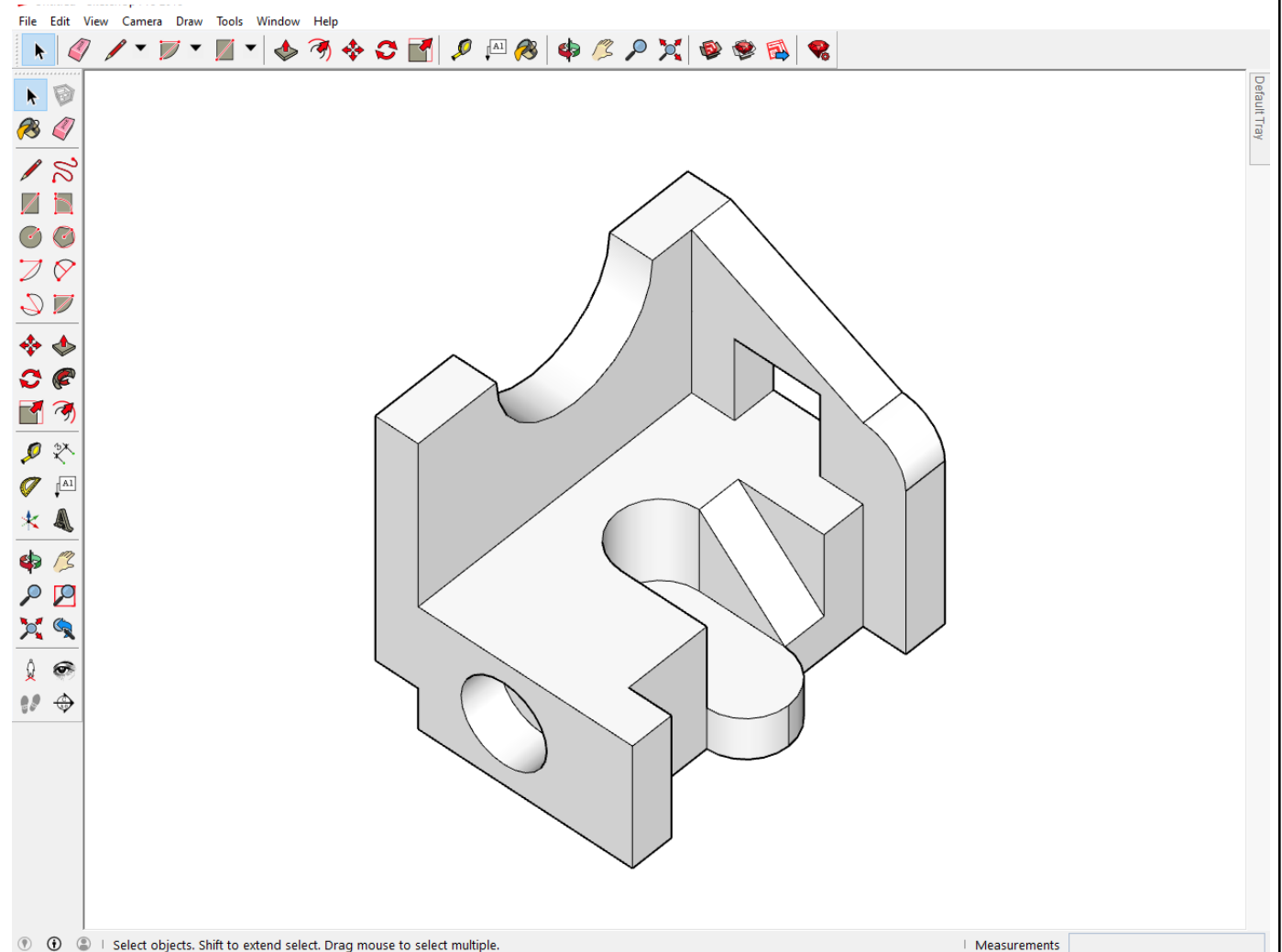


Descripción de la actividad sugerida

ANTES DE LA CLASE VERIFIQUE SU CUENTA GRATUITA DE SKETCHUP EN:

<https://www.sketchup.com/es/plans-and-pricing/sketchup-free>

Una vez lista su cuenta al ingresar a la clase, recibirá las indicaciones para elaborar el trabajo



Webgrafía/material fotocopiado (Anexo)

<https://www.sketchup.com/es/plans-and-pricing/sketchup-free>

Criterios de Evaluación

- Interpretación de las medidas.
- Aplicación del software para solucionar el isométrico.
- Argumentación sobre la aplicación de las herramientas aplicadas para construir el isométrico

